



ГОСУДАРСТВЕННЫЙ СТАНДАРТ
СОЮЗА ССР

**ТЕРМОКОНТАКТОРЫ
РТУТНЫЕ СТЕКЛЯННЫЕ**

ТЕХНИЧЕСКИЕ УСЛОВИЯ

ГОСТ 19855—74

Издание официальное

Е

Цена 5 коп.

ГОСУДАРСТВЕННЫЙ КОМИТЕТ СССР ПО СТАНДАРТАМ
Москва

ТЕРМОКОНТАКТОРЫ РТУТНЫЕ СТЕКЛЯННЫЕ

Технические условия

Contact glass mercury thermometers.
SpecificationsГОСТ
19855—74*

ОКП 43 2127

Постановлением Государственного комитета стандартов Совета Министров СССР от 29 мая 1974 г. № 1361 срок введения установлен

с 01.01.76

Проверен в 1985 г. Постановлением Госстандарта от 23.09.85 № 2985 срок действия продлен

до 01.01.91

Несоблюдение стандарта преследуется по закону

Настоящий стандарт распространяется на стеклянные ртутные термоконтракторы палочного типа с впаянными в капилляр платиновыми контактами, предназначенные для поддержания постоянной температуры или сигнализации о достижении заданной температуры в диапазоне от минус 20 до плюс 300°С, изготовленные для нужд народного хозяйства и экспорта.

(Измененная редакция, Изм. № 1).

1. ТИПЫ, ОСНОВНЫЕ ПАРАМЕТРЫ И РАЗМЕРЫ

1.1. Типы, исполнения, основные параметры и размеры термоконтракторов должны соответствовать указанным на черт. 1—4 и табл. 1, 2.

Для термоконтракторов, предназначенных для учебных целей, требования данного пункта устанавливаются в технических условиях на наборы термометров.

Издание официальное

Перепечатка воспрещена

★
Е

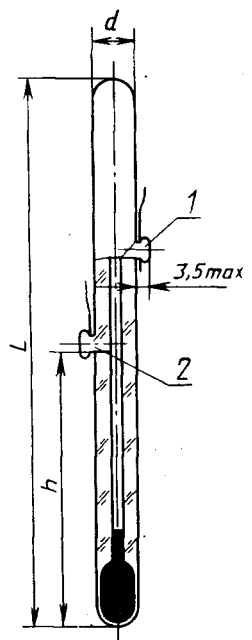
* Переиздание (май 1986 г.) с Изменениями № 1, 2, 3, 4, утвержденными в августе 1979 г., декабре 1980 г., марте 1982 г., сентябре 1985 г. (ИУС 9—79, 2—81, 6—82, 12—85).

© Издательство стандартов, 1986

Тип 1 (одноконтактный)

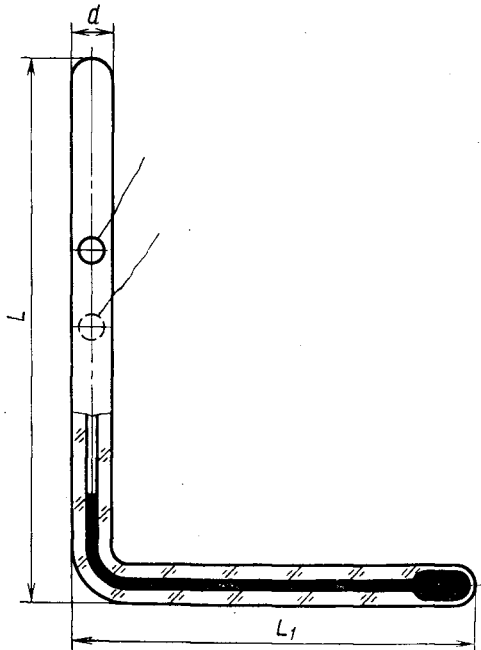
Исполнение П (прямое)

Исполнение У (угловое)



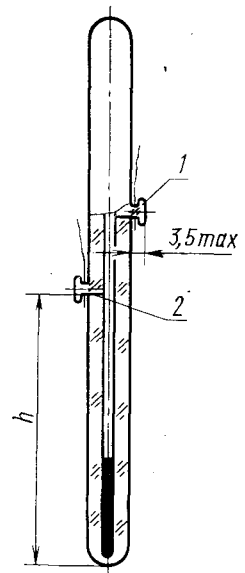
1—рабочий контакт;
2—соединительный контакт.

Черт. 1



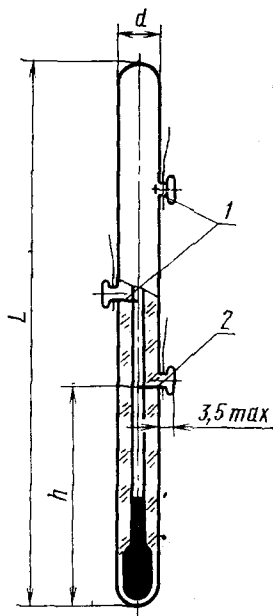
1—рабочий контакт; 2—соединительный контакт.

Черт. 2



Тип 2 (двухконтактный)

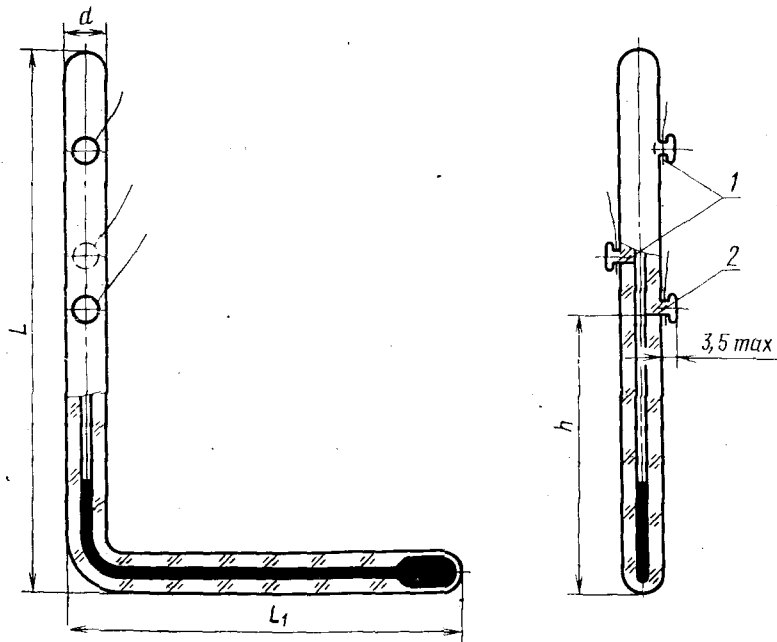
Исполнение П (прямое)



1—рабочий контакт;
2—соединительный контакт.

Черт. 3

Исполнение У (угловое)



1—рабочий контакт; 2—соединительный контакт.

Черт. 4

Таблица 1

Размеры, мм

Исполнение	Температура контактирования, °С	Класс	L		h (пред. откл. ±5)	d	Расстояние между контактами, °С					
			Но-мин.	Пред. откл.			не бо-лее	не ме-нее				
1П	От 20 до 70	4	50	±3	28	5—1	—	—				
			60		35		—	—				
	От —20 до +70	3,4	70		45		—	—				
			80		55		—	—				
			90		65		—	—				
			100		75		6—1	—	—			
	120	95	—		—							
	От 0 до 100	2—4	150		±5		140	7—2	—	—		
		1—4	200				240		—	—		
	300	120	—				—					
От 100 до 200	3,4	220	195	—		—						
От 100 до 300		300	—	—								
2П	От 20 до 100	4	90	±3		35	5—1		10	10		
			100			50			20			
	От 0 до 100	3,4	120			60			6—1		30	
			150			120					7—2	40
			200			180						50
			240		60	6—1		20				
	300	65	30									
	От 50 до 150	4	180		95	7—2		40				
			210		100			50				
	От 100 до 200	4	250		±5	110		7—2	40		50	
От 200 до 300	300		—	—								

Таблица 2

Размеры, мм

Исполнение	Температура контактирования, °С	Класс	L		L ₁		h (пред. откл. ±5)	d	Расстояние между контактами, °С			
			Но-мин.	Пред. откл.	Но-мин.	Пред. откл.			не бо-лее	не ме-нее		
1У	От 20 до 70	4	50	±3	50	±5	20	5—1	—	—		
			60				25		—	—		
			70				30		—	—		
	От —20 до +70	3,4	80	35			—	—				
			90	45			—	—				
	От 0 до 100	2—4	100	50			70	±5	60	6—1	—	—
			120	90			70		—		—	
		150	120	200			7—2		—	—		
		1—4	200	90			6—1		—	—		
			300	120			7—2		—	—		
От 50 до 150		2—4	150	80	90	6—1	—		—			
			200	120	—	—						
От 100 до 200	3,4	230	100	140	7—2	—	—					
От 100 до 300		300	120	220	—	—						
2У	От 20 до 100	4	90	±3	180	±10	30	5—1	10	10		
			100				20					
			120				30					
	От 0 до 100	3,4	150	±5	250	300	40	6—1	50			
			200				60					
			240				80	7—2	80			
			300				100		90			
			От 50 до 150				4	160	90		6—1	20
								200	100		40	
	220	150		20								
	От 100 до 200	4	260	150	7—2	20						
			300	190	50							

Примечания:

1. Термоконтакты классов 1 и 2 допускается изготавливать с диаметром резервуара до 10 мм.

2. По заказу потребителя допускается изготавливать термоконтакты с односторонним расположением контактов.

Пример условного обозначения при заказе термоконтактора исполнения 1П, с температурой контактирования 30°С, длиной 150 мм, класса 2:

Термоконтактор 1П—30—150—2 ГОСТ 19855—74

То же, термодатчика исполнения 2У, с температурами контактирования 15 и 30°C, длиной верхней части 120 мм и нижней части 100 мм, класса 4:

Термодатчик 2У—15/30—120—100—4 ГОСТ 19855—74

(Измененная редакция, Изм. № 2, 3, 4).

2. ТЕХНИЧЕСКИЕ ТРЕБОВАНИЯ

2.1. Термодатчики должны быть изготовлены из стекла по ГОСТ 1224—71.

Термодатчики должны быть изготовлены в соответствии с требованиями настоящего стандарта по рабочим чертежам, утвержденным в установленном порядке.

2.2. Ампулы термодатчиков после впайки контактов должны быть отожжены.

Удельная разность хода лучей не должна превышать 12 млн⁻¹. Ампулы термодатчиков с температурой контактирования выше 200°C должны быть подвергнуты искусственному старению.

2.1, 2.2. **(Измененная редакция, Изм. № 4).**

2.3. На внешней и внутренней поверхностях капиллярной трубки не допускаются царапины, камни, пузыри и другие дефекты, препятствующие движению ртути.

2.4. Термодатчики должны быть наполнены ртутью марки Р1 или Р2 по ГОСТ 4658—73.

При движении в ампуле ртуть не должна разрываться на несоединимые части и оставлять следы на станках.

2.5. Пространство в капиллярной трубке над столбиком ртути должно быть заполнено водородом марки А или Б по ГОСТ 3022—80 под давлением не менее 66,5 кПа.

(Измененная редакция, Изм. № 2).

2.6. Градуировку прямых термодатчиков с температурой контактирования не более 200°C следует производить при погружении их в термостат до соединительного контакта, а более 200°C — ниже соединительного контакта до 10 мм.

Градуировку угловых термодатчиков следует производить при погружении их в термостат до места изгиба капиллярной трубки.

2.7. Контакты должны быть изготовлены из платиновой проволоки диаметром 0,1 мм по ГОСТ 21007—75.

Один конец проволоки должен впаиваться в капилляр, другой — в стеклянную пуговицу.

2.8. К выведенным наружу частям контактирующей платиновой проволоки должны быть припаяны выводы из многопроволоч-

ного гибкого монтажного изолированного провода сечением от 0,07 до 0,2 мм².

2.9. Соединение контактирующей платиновой проволоки с выводным проводом должно быть неразъемным.

2.10. Замыкание цепи должно осуществляться на рабочем контакте при температуре, отмеченной на термоконтаторе цифрой, с учетом погрешности, приведенной в табл. 3.

2.11. Допускаемые погрешности установки точек контактирования в зависимости от диапазона температур контактирования и класса не должны превышать значений, указанных в табл. 3.

Таблица 3

Диапазон температур	Допустимые пределы погрешности установки точек контактирования по классам			
	1	2	3	4
От минус 20 до 0	±0,4	±1	±2	±3
Св. 0 до 100	±0,2	±0,5	±1	±2
Св. 100 до 200	—	±1	±2	±3
Св. 200 до 300	—	±2	±3	±5

Для термоконтаторов, предназначенных для учебных целей, требования данного пункта устанавливаются в технических условиях на наборы термометров.

(Измененная редакция, Изм. № 3).

2.12. Коммутируемая мощность тока должна быть не более 1 В·А при токе не более 0,04 А и при напряжении на контакты термоконтатора не более 220 В.

Примечание. Допускается изготовление термоконтаторов с коммутируемой мощностью тока до 2 В·А при токе не более 0,04 А.

(Измененная редакция, Изм. № 4).

2.13. При включении термоконтатора в цепь постоянного тока «минус» источника тока должен быть подключен на соединительный контакт термоконтатора.

2.14. Термоконтаторы должны работать в безыскровом режиме.

2.15. Термоконтаторы должны выдерживать нагрев выше температуры контактирования не менее чем на 30°C. Термоконтаторы с рабочей температурой контактирования в диапазоне от минус 20 до плюс 25°C должны быть работоспособными при температуре окружающей среды до плюс 55°C.

2.16. Мениск столбика ртути у термоконтаторов, кроме двухконтактных прямых, не должен опускаться в резервуар при температуре минус 38°C.

У термоконтакторов двухконтактных прямых мениск столбика ртути не должен опускаться в резервуар при температуре минус 20°C.

2.17. Термоконтакторы должны нормально работать в вертикальном (резервуаром вниз) положении и при отклонении до 90° от вертикального положения.

2.18. Термоконтактор должен сохранять работоспособность после вибрации с частотой от 30 до 70 Гц и ускорением до 100 м/с² при температуре окружающего воздуха 20±5°C.

2.19. Число замыканий и размыканий термоконтакторов при нагрузке, указанной в п. 2.12, должно быть не менее 100000.

Примечание. При исполнении термоконтакторов с коммутируемой мощностью до 2 В·А число замыканий и размыканий — не менее 50000.

2.18, 2.19. (Измененная редакция, Изм. № 4).

2.20. (Исключен, Изм. № 2).

2.21. Термоконтакторы в упаковке для перевозки должны выдерживать без повреждений:

а) транспортную тряску с ускорением 30 м/с² при частоте ударов от 80 до 120 в минуту;

б) воздействие температур:
от минус 38 до плюс 55°C — термоконтакторы исполнений 1П; 1У; 2У,

от минус 20 до плюс 55°C — термоконтакторы исполнения 2П.

2.22. Термоконтакторы в упаковке для транспортирования должны выдерживать воздействие относительной влажности 95% при температуре окружающей среды (35±3)°C.

(Измененная редакция, Изм. № 4).

2.23. Места спая термоконтакторов, предназначенных для экспорта должны быть выполнены без заметных на глаз пузырей.

Поверхность термоконтакторов после припайки проводов должна быть очищена от технологических меток и загрязнений.

(Введен дополнительно, Изм. № 1).

2.24. Установленный срок службы термоконтакторов должен быть не менее 24 мес.

(Введен дополнительно, Изм. № 4).

3. ПРАВИЛА ПРИЕМКИ

3.1. Термоконтакторы должны подвергаться приемо-сдаточным, типовым, периодическим испытаниям и испытаниям на надежность.

3.2. При приемо-сдаточных испытаниях каждый термоконтактор проверяют на соответствие требованиям пп. 1.1, 2.3, 2.4, 2.7—2.11, 2.15 и не менее 5% от партии на соответствие п. 2.16,

а термоконтакты, предназначенные для экспорта, дополнительно проверяют на соответствие требованиям п. 2.23.

Результаты испытаний распространяют на всю партию.

Партией считают число изделий, предъявляемых к приемке по одному документу.

(Измененная редакция, Изм. № 1, 2).

3.3. Типовые испытания следует проводить при внесении изменений в конструкцию, материалы или технологию изготовления, влияющих на метрологические характеристики или работоспособность термоконтакторов.

При типовых испытаниях термоконтакты следует проверять на соответствие всем требованиям настоящего стандарта в количестве 100 шт.

3.4. Периодические испытания следует проводить на соответствие всем требованиям настоящего стандарта, кроме п. 2.20, один раз в год: проверяют не менее 20 шт. термоконтакторов от партии.

Испытанию на соответствие п. 2.18 подвергается 10% термоконтакторов от партии один раз в квартал.

3.5. Если при периодических и типовых испытаниях термоконтакты не соответствуют хотя бы одному из требований настоящего стандарта, испытаниям следует подвергать их удвоенное количество.

Результаты повторных испытаний считают окончательными.

3.6. Контрольные испытания на надежность (п. 2.19) следует проводить раз в три года по ГОСТ 20699—75 при $A_\alpha = 0,88$ и $A_\beta = 0,7$; $\alpha = 0,1$ и $\beta = 0,2$.

(Измененная редакция, Изм. № 4).

4. МЕТОДЫ ИСПЫТАНИЙ

4.1. Проверку качества отжига ампул термоконтакторов (п. 2.2) проводят по ГОСТ 7329—74 выборочным 2%-ным контролем, но не менее 10 шт. от количества ампул, одновременно подвергнутых процессу отжига.

4.2. Для проверки качества искусственного старения (п. 2.2) берут 2% термоконтакторов от партии, но не менее 5 шт.

Положение нижней точки контактирования определяется до и после контрольного старения по ГОСТ 1224—71.

Термоконтакты помещают в термостат или печь на глубину по п. 2.6. Искусственное старение производят при температуре, соответствующей верхнему пределу температуры контактирования.

Если смещение температуры точки контактирования хотя бы у одного термоконтактора из прошедших контрольное старение превышает допустимое смещение по ГОСТ 1224—71, то всю партию термоконтакторов подвергают контрольному старению.

4.3. Проверку основных параметров и размеров (п. 1.1), качества внешней и внутренней поверхности капиллярной трубки (п. 2.3), правильность вайки проволоки в капилляр (п. 2.7), сечения провода (п. 2.8), неразъемности соединений (п. 2.9), чистоту поверхности и качества спаев термоконтакторов (п. 2.23) проводят визуально и измерительным инструментом.

(Измененная редакция, Изм. № 1).

4.4. Проверку качества заполнения ртутью ампулы (п. 2.4) проводят визуально, невооруженным глазом, путем 10-кратного замыкания цепи электрического тока нагрузкой, не превышающей указанную в п. 2.12.

4.5. Проверку температуры контактирования (п. 2.10) и допускаемых погрешностей установки точек контактирования (п. 2.11) проводят путем погружения термоконтакторов в термостат по п. 2.6 и сравнения температур контактирования с показаниями образцов термометра 3-го разряда, погруженного в тот же термостат. При испытании термоконтакторы включаются в электрическую цепь с нагрузкой, не превышающей допустимую на термоконтакторы.

Замыкание контактов термоконтактора фиксируется загоранием сигнальной лампочки.

4.6. Проверку работоспособности термоконтакторов (пп. 2.15 и 2.16) проводят путем выдерживания их при погружении по п. 2.6 в течение 5—10 мин. По окончании испытаний не должно быть разрушений термоконтакторов или разрывов ртутного столбика.

4.7. Проверка термоконтакторов (п. 2.18) проводится при жестком закреплении на вибростенде в двух положениях — вертикальном и горизонтальном. Длительность испытания в каждом положении — 5 мин.

Термоконтактор считается выдержавшим испытание, если после испытаний он соответствует требованиям п. 2.4.

4.8. Проверку надежности термоконтакторов (п. 2.19) проводят один раз в 3 года по ГОСТ 20699—75 на стенде, дающем нагрузку на термоконтактор 1 В·А при токе 0,04 А с полярностью согласно п. 2.13 с числом замыканий и размыканий 100000. При этом 50000 замыканий и размыканий проводят при вертикальном положении термоконтактора (резервуаром вниз) и столько же — при горизонтальном (п. 2.17).

В процессе испытаний параметры термоконтакторов проверяются через каждые 10000 замыканий и размыканий.

Критерием предельного состояния следует считать несоответствие термоконтакторов требованиям пп. 2.4, 2.9, 2.10 или изменение температуры контактирования от первоначально измеренного значения на величину более половины допусков, указанных в табл. 3.

Контроль установленного срока службы (п. 2.24) следует проводить путем обработки статистических данных, полученных в условиях эксплуатации.

(Измененная редакция, Изм. № 2, 4).

4.9. Термоконтакты на устойчивость к транспортной тряске (п. 2.21) проверяют по ГОСТ 12997—76; ящик с упакованными термоконтакторами закрепляют на платформе ударного стенда и подвергают испытаниям в течение 2 ч.

После испытаний термоконтакты должны соответствовать требованиям пп. 2.3, 2.4, 2.9—2.12.

Устойчивость термоконтакторов к температурным воздействиям (п. 2.21) следует проверять по ГОСТ 12997—84. После испытаний термоконтакты должны соответствовать требованиям пп. 2.10—2.12.

4.8, 4.9. (Измененная редакция, Изм. № 4).

4.10. Испытание термоконтакторов на устойчивость к повышенной влажности (п. 2.22) проводят по ГОСТ 12997—84 следующим образом: изделия помещают в камеру влажности и повышают влажность до 95% при температуре плюс 35°C. Влажность в камере поддерживают с погрешностью $\pm 3\%$ в течение 6 ч (не менее), после чего вынимают и производят внешний осмотр и определяют соответствие основных параметров требованиям пп. 2.10—2.12, 2.17.

5. МАРКИРОВКА, УПАКОВКА, ТРАНСПОРТИРОВАНИЕ И ХРАНЕНИЕ

5.1. На корпусе термоконтактора методом травления должны быть нанесены:

обозначение °C;

температура контактирования;

товарный знак предприятия-изготовителя;

зарегистрированный за границей в установленном порядке товарный знак предприятия-изготовителя или товарный знак внешнеторгового объединения (на термоконтакторах, предназначенных для экспорта);

год и квартал изготовления;

номер термоконтактора по системе нумерации предприятия-изготовителя;

изображение государственного Знака качества по ГОСТ 1.9—67, если он присвоен термоконтакторам (на термоконтакторах, предназначенных для нужд народного хозяйства); допускается наносить изображение государственного Знака качества на первичной упаковке;

надпись «Сделано в СССР» (на термоконтакторах, предназначенных для экспорта).

Надпись «Сделано в СССР» следует наносить на языке, указанном в заказе-наряде внешнеторговой организации.

На оболочке термоконтакторов, предназначенных для учебных целей, должна быть нанесена буква «У».

(Измененная редакция, Изм. № 1, 2, 3).

5.2. Термоконтакторы вместе с эксплуатационной документацией по ГОСТ 2.601—68 должны быть уложены по 10—100 шт. в коробки из картона по ГОСТ 7933—75.

На каждой коробке должно быть указано обозначение настоящего стандарта, исполнение термоконтактора, температура контактирования, класс, количество термоконтакторов и дата сдачи их на склад.

Для термоконтакторов, предназначенных для экспорта, внутри коробки для амортизации должна применяться вата по ГОСТ 5679—85.

При упаковке на каждые 10 термоконтакторов должна быть приложена инструкция по эксплуатации на русском языке и языке, указанном в заказе-наряде внешнеторговой организации.

Коробки с термоконтакторами, экспортируемые в страны с тропическим климатом, должны быть упакованы в чехлы из полиэтиленовой пленки толщиной 0,2 мм по ГОСТ 10354—82. Чехлы должны быть герметично заварены.

5.3. Коробки с термоконтакторами должны быть упакованы в ящики по ГОСТ 2991—85, ГОСТ 15841—77 с прокладкой из сухого упаковочного материала или другую тару, обеспечивающую сохранность термоконтакторов при транспортировании и хранении.

5.2, 5.3. (Измененная редакция, Изм. № 1).

5.4. Масса ящика не должна превышать 50 кг.

5.5. На ящики или другую упаковочную тару должны быть нанесены несмываемой краской манипуляционные знаки по ГОСТ 14192—77, соответствующие надписям: «Осторожно, хрупкое», «Верх, не кантовать».

Для термоконтакторов, предназначенных для экспорта, на ящики должна быть нанесена маркировка в соответствии с требованиями ГОСТ 24634—81, ГОСТ 14192—77 и заказа-наряда внешнеторговой организации.

Маркировка тары должна быть устойчива к воздействию атмосферных осадков, не должна стираться и выцветать.

(Измененная редакция, Изм. № 1, 2, 4).

5.6. Термоконтакторы, кроме двухконтактных прямых, следует транспортировать любым видом закрытого транспорта при температуре от минус 38 до плюс 55°С.

Двухконтактные прямые термоконтакторы следует транспортировать любым видом закрытого транспорта при температуре от минус 20 до плюс 55°С.

5.7. Хранение термоконтакторов, кроме двухконтактных прямых, следует производить в закрытых помещениях при температуре от минус 38 до плюс 55°С. Хранение двухконтактных прямых термоконтакторов следует производить в закрытых помещениях при температуре от минус 20 до плюс 55°С.

5.6, 5.7. (Измененная редакция, Изм. № 2).

5.8. Товаросопроводительная документация — по ГОСТ 6.37—79, если иное не предусмотрено в заказ-наряде внешнеторговой организации.

5.9. Техническая и товаросопроводительная документация должна быть составлена на русском языке и языке, указанном в заказ-наряде внешнеторговой организации.

5.10. Техническая и товаросопроводительная документация должна быть завернута в оберточную бумагу марки А по ГОСТ 8273—75, вложена в пакет из полиэтиленовой пленки по ГОСТ 10354—82 толщиной не менее 100 мкм. Швы пакета должны быть герметично сварены.

5.11. Техническая и товаросопроводительная документация термоконтакторов, экспортируемых в страны с тропическим климатом, должна быть завернута в оберточную бумагу марки А по ГОСТ 8273—75 и упакована в два герметичных пакета из полиэтиленовой пленки по ГОСТ 10354—82 толщиной не менее 150 мкм каждый с последующей герметичной сваркой швов.

Для дополнительной защиты от механических повреждений пакета, следует завернуть в водонепроницаемую бумагу по ГОСТ 8828—75, края которой склеиваются синтетическим клеем.

В наружный пакет с документацией должен быть вложен вкладыш, изготовленный из бумаги или картона с четкой надписью на русском языке и языке, указанном в заказ-наряде внешнеторговой организации: «Техническая и товаросопроводительная документация», которую можно прочитать, не вскрывая пакета. Такую надпись допускается наносить и на пакет.

Документация помещается в ящик с упакованной продукцией.

5.12. Один экземпляр упаковочного листа при экспорте термоконтакторов в страны с умеренным климатом должен быть помещен в пакет из водонепроницаемой бумаги, или бумаги с полиэтиленовым покрытием и уложен в специальный карман ящика.

При экспорте в страны с тропическим климатом упаковочный лист должен быть помещен в пакет из полиэтиленовой пленки толщиной не менее 150 мкм, швы которого надежно свариваются. Пакет дополнительно обертывается в бумагу, покрытую полиэтиленом, или водонепроницаемую бумагу и укладывается в специальный карман ящика.

5.8—5.12. (Введены дополнительно, Изм. № 1).

6. ГАРАНТИИ ИЗГОТОВИТЕЛЯ

6.1. Изготовитель должен гарантировать соответствие термоконтакторов требованиям настоящего стандарта при соблюдении условий эксплуатации и хранения, установленных настоящим стандартом.

Гарантийный срок хранения и эксплуатации термоконтакторов — 18 месяцев со дня изготовления.

(Измененная редакция, Изм. № 2).

6.2. Гарантийный срок хранения и эксплуатации термоконтакторов — 12 мес с момента проследования через Государственную границу СССР.

(Введен дополнительно, Изм. № 1, 2).

Редактор *В. Н. Шалаева*
Технический редактор *Э. В. Митяй*
Корректор *Г. И. Чуйко*

Сдано в наб. 22.04.86 Подп. в печ. 01.07.86 1,0 усл. п. л. 1,0 усл. кр.-отт. 0,92 уч.-изд. л.
Тираж 6000 Цена 5 коп.

Ордена «Знак Почета» Издательство стандартов, 123840, Москва, ГСП,
Новопресненский пер., д. 3.
Вильнюсская типография Издательства стандартов, ул. Миндауго, 12/14. Зак. 3181.

Изменение № 5 ГОСТ 19855—74 Термоконтракторы ртутные стеклянные. Технические условия

Утверждено и введено в действие Постановлением Государственного комитета СССР по управлению качеством продукции и стандартам от 26.06.90 № 1868

Дата введения 01.01.91

Пункт 2.2 изложить в новой редакции: «2.2. Ампулы термоконтракторов после впайки контактов должны быть отождены. Удельная разность хода лучей не должна превышать 12 мкм^{-1} .

Ампулы термоконтракторов первого класса и все термоконтракторы с температурой контактирования выше 200°C должны быть подвергнуты искусственному старению. После старения точность установки точек контактирования термоконтракторов должна соответствовать требованиям п. 2.11».

Пункт 2.3 после слов «другие дефекты» дополнить словами: «влияющие на прочность и».

Пункт 2.11. Таблицу 3 изложить в новой редакции:

Таблица 3

Диапазон температур	Допустимые пределы погрешности установки точек контактирования по классам			
	1	2	3	4
От минус 20 до 0	$\pm 0,4$	$\pm 0,8$	± 2	$\pm 2,5$
Св. 0 до 100	$\pm 0,2$	$\pm 0,5$	± 1	± 2
Св. 100 до 200	—	± 1	± 2	± 3
Св. 200 до 300	—	± 2	± 3	± 5

(Продолжение см. с. 320)

Пункт 2.19 изложить в новой редакции: «2.19. Вероятность безотказной работы термоконтакторов должна быть 0,9 за 100000 замыканий и размыканий.

Примечание. Вероятность безотказной работы термоконтакторов с коммутируемой мощностью до 2 В·А должна быть 0,9 за 50000 замыканий и размыканий».

Пункт 2.24 исключить.

Пункт 3.2. Первый абзац изложить в новой редакции: «При приемо-сдаточных испытаниях каждый термоконтактор следует проверять на соответствие требованиям пп. 1.1, 2.3, 2.4, 2.7—2.11 и не менее 5 % от партии на соответствие пп. 2.15, 2.16, а термоконтакторы, предназначенные для экспорта, дополнительно проверяют на соответствие требованиям п. 2.23; на соответствие требованиям п. 2.2 (качество отжига) путем выборочного 2 %-ного контроля, но не менее 10 шт. от количества ампул, одновременно подвергнутых процессу отжига. Проверку пп. 2.2 (качество отжига) и 2.7 необходимо осуществлять при операционном контроле. Результаты испытаний распространяют на всю партию».

Пункты 3.4, 3.6, 4.1, 4.2 изложить в новой редакции: «3.4. При периодических испытаниях, проводимых предприятием-изготовителем один раз в год, следует проверять не менее 20 шт. термоконтакторов на соответствие всем требованиям настоящего стандарта, кроме п. 2.19. Статистический контроль при периодических и приемосдаточных испытаниях выполняют по одноступенчатому плану (нормальный контроль) уровня II по ГОСТ 18242—72 с приемочным уровнем дефектности 2,5 %.

Испытанию на соответствие п. 2.18 подвергаются 10 % термоконтакторов от партии один раз в квартал.

При проведении периодических испытаний необходимо проводить бандажирование проводников.

3.6. Контрольные испытания на надежность (п. 2.19) следует проводить раз в три года по ГОСТ 27883—88 при $A_{\alpha} = 0,96$ и $A_{\beta} = 0,7$; $\alpha = 0,1$ и $\beta = 0,1$.

4.1. Качество отжига ампул термоконтакторов — по ГОСТ 7329—74.

4.2. Для проверки качества искусственного старения (п. 2.2) берут 2 % термоконтакторов от партии, но не менее 5 шт.

Термоконтакторы помещают в термостат или печь на глубину по п. 2.6. Контрольное старение проводят при температуре, соответствующей верхнему пределу температуры контактирования.

(Продолжение см. с. 321)

(Продолжение изменения к ГОСТ 19855—74)

После контрольного старения термоконтакты должны соответствовать требованиям табл. 3.

Если предел допускаемой погрешности установки точек контактирования хотя бы у одного из термоконтакторов, прошедших контрольное старение, превышает значение, указанное в табл. 3, то проводят испытания всей партии термоконтакторов.

Результаты повторных испытаний являются окончательными.

Пункт 4.5. Первый абзац. Заменить слово: «образцов» на «образцового»; второй абзац дополнить словами: «или другими средствами».

Пункт 4.7. Второй абзац дополнить ссылками: «пп. 2.7 и 2.11».

Пункт 4.8. Третий абзац. Заменить слова: «2.10 или» на «2.10 и»;

заменить ссылку: ГОСТ 20699—75 на ГОСТ 27883—88;

(Продолжение см. с. 322)

(Продолжение изменения к ГОСТ 19855—74)

четвертый абзац исключить.

Пункт 4.9. Заменить ссылку: ГОСТ 12997—76 на ГОСТ 12997—84;

второй абзац. Исключить ссылку: п. 2.3;

второй, третий абзацы. Заменить ссылку: п. 2.12 на п. 2.11.

Пункт 4.10. Исключить ссылку: п. 2.17.

Пункт 5.1. Седьмой, восьмой абзацы исключить.

Пункт 5.3. Заменить ссылку: ГОСТ 15841—77 на ГОСТ 15841—88.

Пункт 5.8 изложить в новой редакции: «5.8. Товаросопроводительная документация для термоконтакторов, предназначенных для экспорта, должна соответствовать условиям договора между предприятием и внешнеэкономической организацией».

(ИУС № 10 1990 г.)
